

AW20-D a AW60-D, Filtro regolatore & Filtro regolatore con valvola di bypass

AW20-F02-D

Scheda tecnica

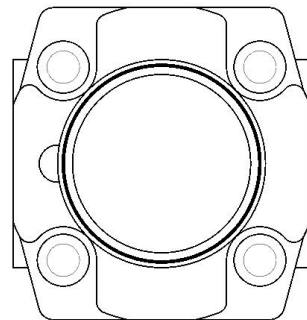
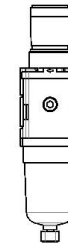
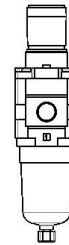
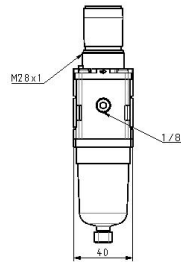
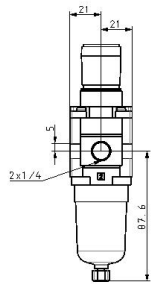
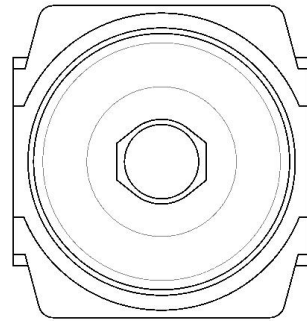
Informazioni generali di prodotto

- Conformi alla norma ISO 8573-1:2010
- Portata massima fino a 17600 l/min (ANR, 0.7 MPa).

Specifiche standard

Dimensione corpo	20
Funzione unidirezionale	Nessuno
Filettatura	F (G)
Misura attacco	02 (1/4)
Opzioni	Senza opzione di montaggio
Pressione impostata	da 0.05 a 0.85 Mpa impostazione
Tazza	Tazza in policarbonato
Guida dello scarico	Standard
Meccanismo di scarico	Modello con scarico
Direzione flusso	Da sinistra a destra
Rubinetto di scarico con raccordi filettati	Nessuno
Unità di Pressione	Standard (targhetta identificativa, precauzioni per tazza e manometro con unità di misura: MPa)
Fluido di pressione	Aria
Massima temperatura del fluido	60 °C
Minima temperatura del fluido in pressione	-5 °C (senza congelamento)
Massima temperatura ambiente	60 °C
Minima temperatura ambiente	-5 °C (senza congelamento)
Grado di filtrazione	5 µm
Peso	0.184 Kg

Dimensioni



Informazioni aggiuntive

Catalogo

[ACD-D_IT.pdf](#)

Operation manuals

[OM_AW20-60-D_OMX0057EN-C.pdf](#)